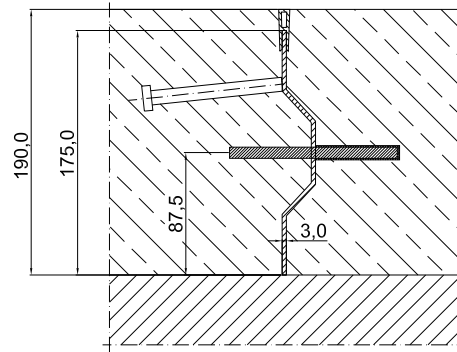
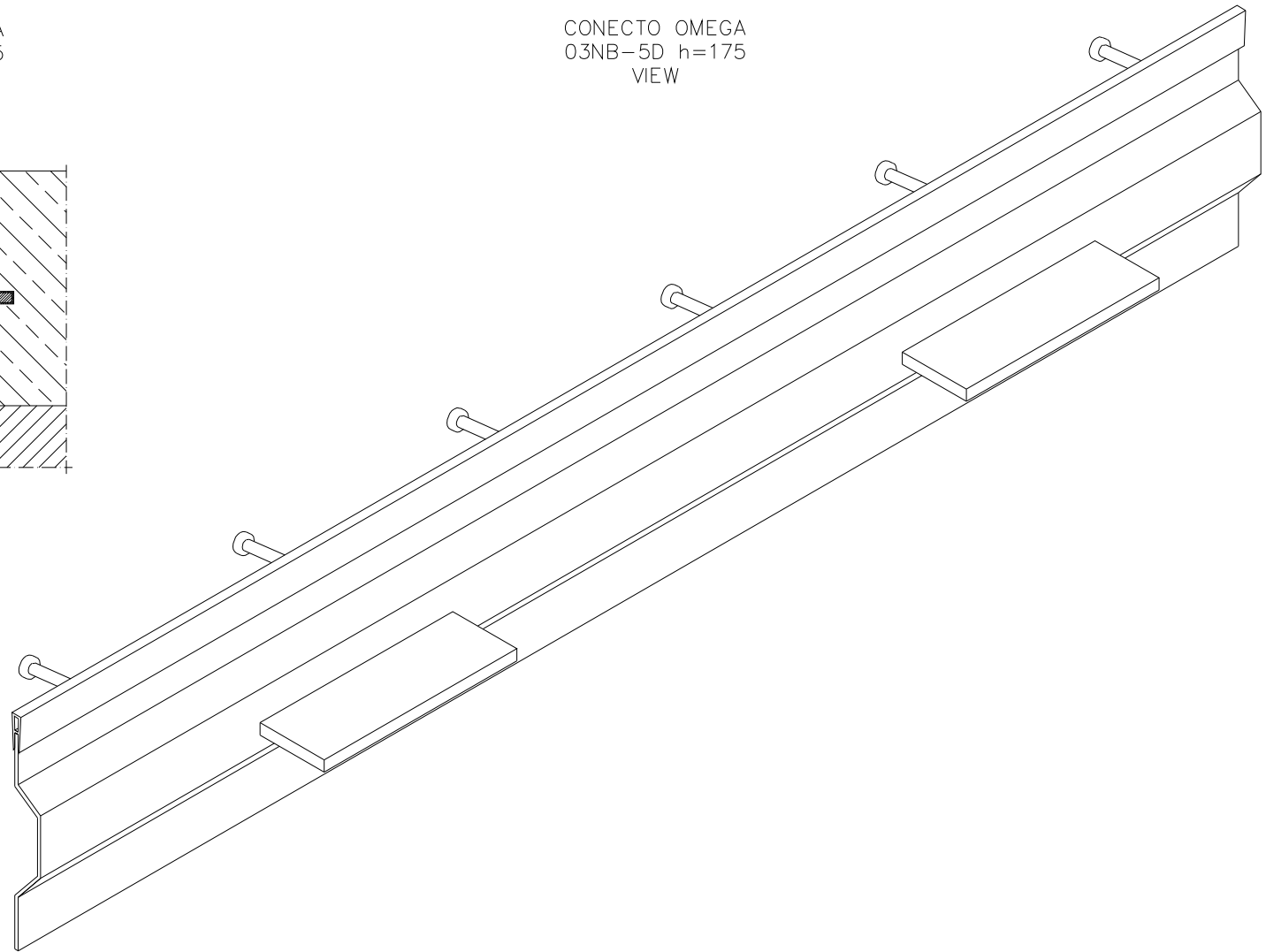


CONECTO OMEGA  
03NB-5D h=175  
SECTION



CONECTO OMEGA  
03NB-5D h=175  
VIEW



KONTAKT W REGIONIE CONTACT IN REGION	Radostów Ole			608 696 024
ZATWIERDZIŁ APPROVED				
SPRAWDZIŁ CHECKED				
RYSYSTWA DRAWN	Marta Kudlińska			
PROJEKTOWAŁ				
	NAZWIŚCIE NAME	DATA DATE	PODPIS SIGNATURE	TELEFON PHONE
<p>Rysunek i wszystkie informacje, które zawiera są własnością firmy Conecto Sp. z o.o.          Powielanie w jakiegokolwiek postaci całości, bądź części rysunku wymaga pisemnej zgody właściciela.          This drawing and all information contained here in, is the property of Conecto Sp. z o.o.          Reproduction of this drawing in whole or part, or disclosure to a third party is not permitted without written authorization from the proprietor.          Conecto Sp. z o.o. tel. +48 62 76 329 46 email: dzietechniczny@profilodzialacjze.com.pl www.profilodzialacjze.com.pl</p>				

Expansion joint Conecto Omega  
03NB-5D h=175  
L=2990

Conecto sp. z o.o.  
Florentyna 25  
62-817 Żelazków  
www.conecto-profiles.com



ROZMIAR / SIZE A3	SKALA / SCALE 1:1	Wszystkie wymiary podano w [ mm ] All dimensions in [ mm ]
----------------------	----------------------	---

PROJEKT PROJECT	ZŁOŻENIE SUB ASSEMBLY	RYСУNEK DRAWING	ARKUSZ SHEET	NR REV
--	--	01	1 Z OF 1	